

PANTY CONTROL ABDOMEN

Club de la Costura Intima **HUGO QUILi**

Jueves 8pm. Hora colombiana

Canal Youtube Hugo Quili

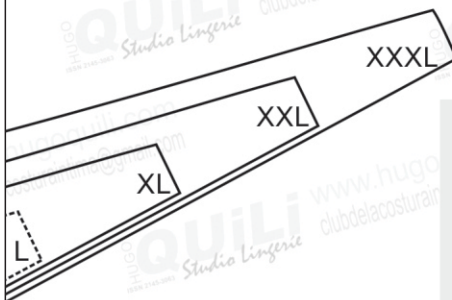
Jueves 3 de junio 2021



hugoquili hugo.quili

Contacto whatsapp +57 315 7690304

Al imprimir esta línea roja debe medir 10cm. Imprimir a tamaño real o 100%



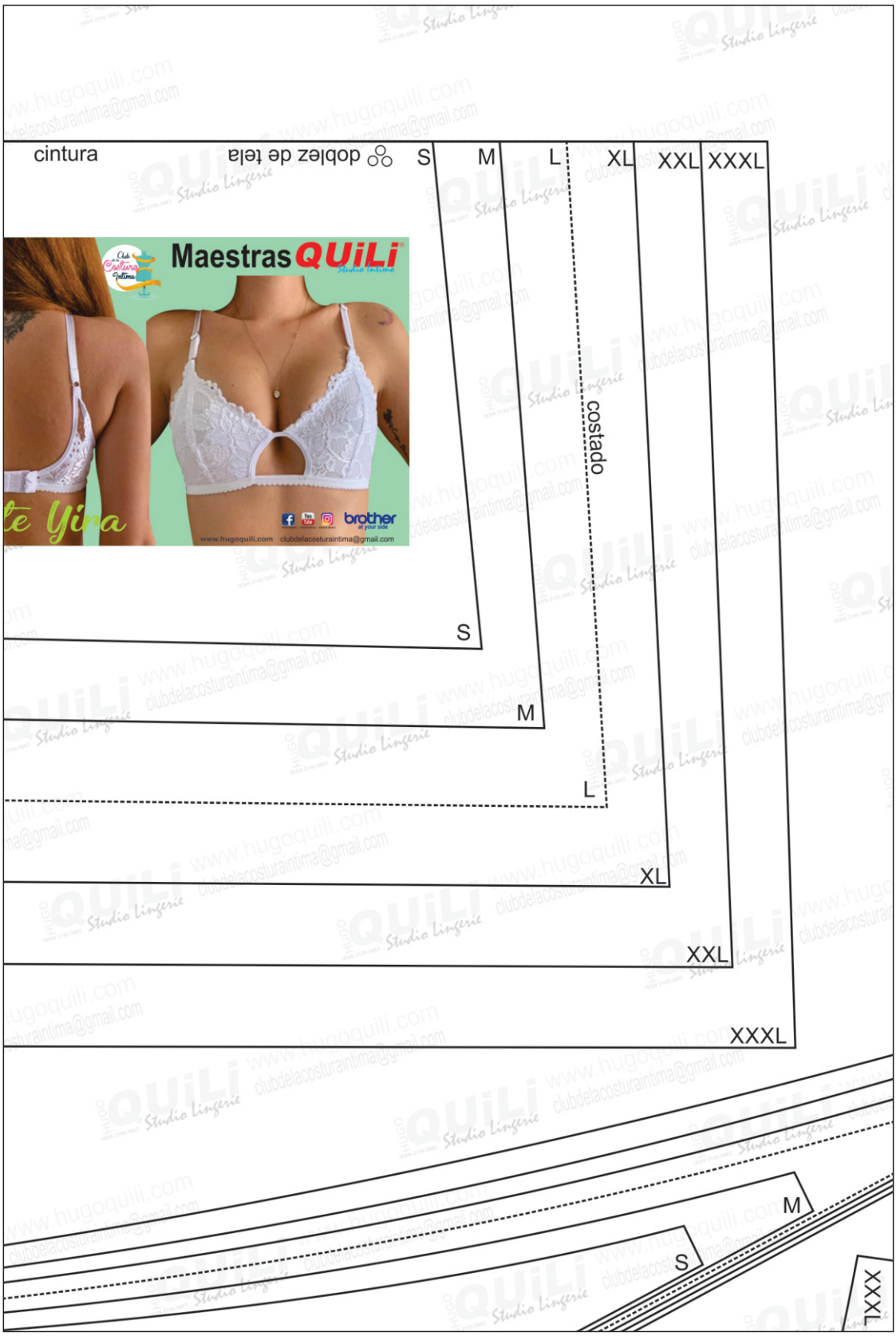
PATRONES **QUILi**

ISSN 2145-3063

Derechos reservados. Obra y patrones originales del Diseñador HugoQuili para Lucena editores S.A.S.

Registro ISSN No.2145-3063 Prohibida la reproducción total o parcial con fines comerciales o de intercambio gratis, especialmente en medios web como paginas, blocks, facebook, twitter Etc. Así sea mencionando la fuente.

clubdelacosturaintima@gmail.com



cintura

doblez de tela

S

M

L

XL

XXL

XXXL



S

M

L

XL

XXL

XXXL

S

M

XXXL

**PANTY CONTROL ABDOMEN
TRASERO ALTO**

1 x talla en powernet



∞ dobles de tela

S

M

L

XL

XXL

XXXL

eres socia?

o de la
ostura Intima



Maestras **QUILI** Studio Intima

www.hugoquili.com



COLOMBIA: Dir. Gral. Joana Rodríguez. Whatsapp +57 315 7690304. **Cali:** Gabriela Quintero 312 238 6098. Rubiela Garzón 311 388 3046. **Bogotá:** Gladys Medina de Rojas.031 711 2720. **Vijes:** Idaly Salinas. 320 7654778. **Buga:** Gilma Echevarría Torres 316 281 7714. **Neiva:** Yolanda Díaz 317 675 0189. **Manizales:** Floridary Castaño 311 3945276. **Cúcuta:** Sandra Valencia 318 5037628 **VENEZUELA:** Dir. Gral San Cristóbal. Edo.Táchira. **Yudith Rodríguez** +58 424 7042827. **Mérida.** Edo. Mérida. Mariely Calderón. 0426 5705399. **Valencia.** **Marisol Sánchez** 0412 0609645. **Maracay:** Rosangél Martelo 0424 3660787. **PERÚ:** Lima. Victoria Simons +51 991 651 600. Mercedes Rentería +51 973 963 600. **Chaclacayo:** Andrea Alcalde +51 927 870728. **Tarapoto:** Violeta Euribe Mendoza. +51 955 932843. **Santa Clara Lima:** Daisy Otazu Javier +51 943275004. **Surco:** Adriana Durand +51 991 046 370. **MÉXICO:** CDMX. Karla Villaseñor. 555 1738745 **Querétaro:** Thelma Angelica Castillo. 442 267 9415. Araceli Cerón. 442 358 9002. MissCarly. 442 282 6737. Gabriela Castillo. 442 747 0617. **Morelia:** Arcelia Villalobos 443 378 2651. Yolanda Solorio Peñaloza 443 487 3822. Cellinne Guzmán 443 4632769. **Cancún:** Abi Avila Catalán 998 2776112. **Veracruz:** Irma Aguilera 229 264 2635. **ARGENTINA:** Dir. General: Paulina Portillo +54 9 11 6538 3978. **ECUADOR:** Quito: MUNDO CORSETERO Dir. Académica **Lehis Triana** 0999 226840. **Guayaquil:** MUNDO CORSETERO Loyde Triana. 098 7135 364. **Aruba Oranjestad:** Kard-Lee. +52 1 55 1429 3915. **EEUU.** Milagro Limonggi. +1 754 207 8713 **ESPAÑA:** Gregoria Del Valle +34 603 702 519 **CHILE:** Leonor Pizarro Asis +56 9 8610 5746

España:

+34 603 7025 19

Chile:

+56 9 8610 5746

Colombia:

+57 315 769 0304

Venezuela:

+58 424 7042827

EEUU:

+1 (754) 207-8713

Perú:

+51 973 963600

Ecuador:

Quito +593 99 922 6840

Guayaquil +593 98 713 5364



¡Domicilios! HUGO **QUILI**



www.hugoquili.com



Mi confianza
está puesta
en Dios

¡Encomienda tu aprendizaje a Dios!

¿Ya

Clu



PANTY CONTROL ABDOMEN

TRASERO BAJO

2 x talla en encaje elástico



APRENDE Y DE... SIN LIMITACI...

- Brasier a la medida y mastectomía
- Brasier con aro o vari...
- Brasier corrector
- Curso bóxer hombre
- Curso pantys victo...
- Curso pijamas
- Curso bralettes
- Industrialización del panty
- Curso Panty dama
- Bóxer dama y cacheteros

orden de armado

Tabla de medidas para hacer este Busto en Lingerie

PE	80 a 87cm
CH	88 a 90cm
AL	91 a 95cm
AL	96 a 100cm
AL	101 a 104cm
AL	105 a 108cm
AL	109 a 112cm

¿Ya eres socia? [Clic de la costurainima](#)

Patrones **QUILI**

Subscríbete a **QUILI** en YouTube

centro trasero

entrepierna

Toda la costura íntima en un solo lugar

DESCARGA PATRONES!



- Patronaje íntimo
- Patrones club
- Curso ropa íntima
- Tangas brasileras
- Ropa deportiva
- Curso fajas
- Curso ropa íntima niñas
- Curso ropa erótica
- Cajas y empaques
- Bodys

En el club de la costura íntima encontrarás más de 21 Cursos para que puedas aprender desde el lugar que prefieras

Más de 100 videos, más de 150 diseños para descargar y realizar los diferentes modelos; así puedes aprender a tu ritmo y con el material práctico



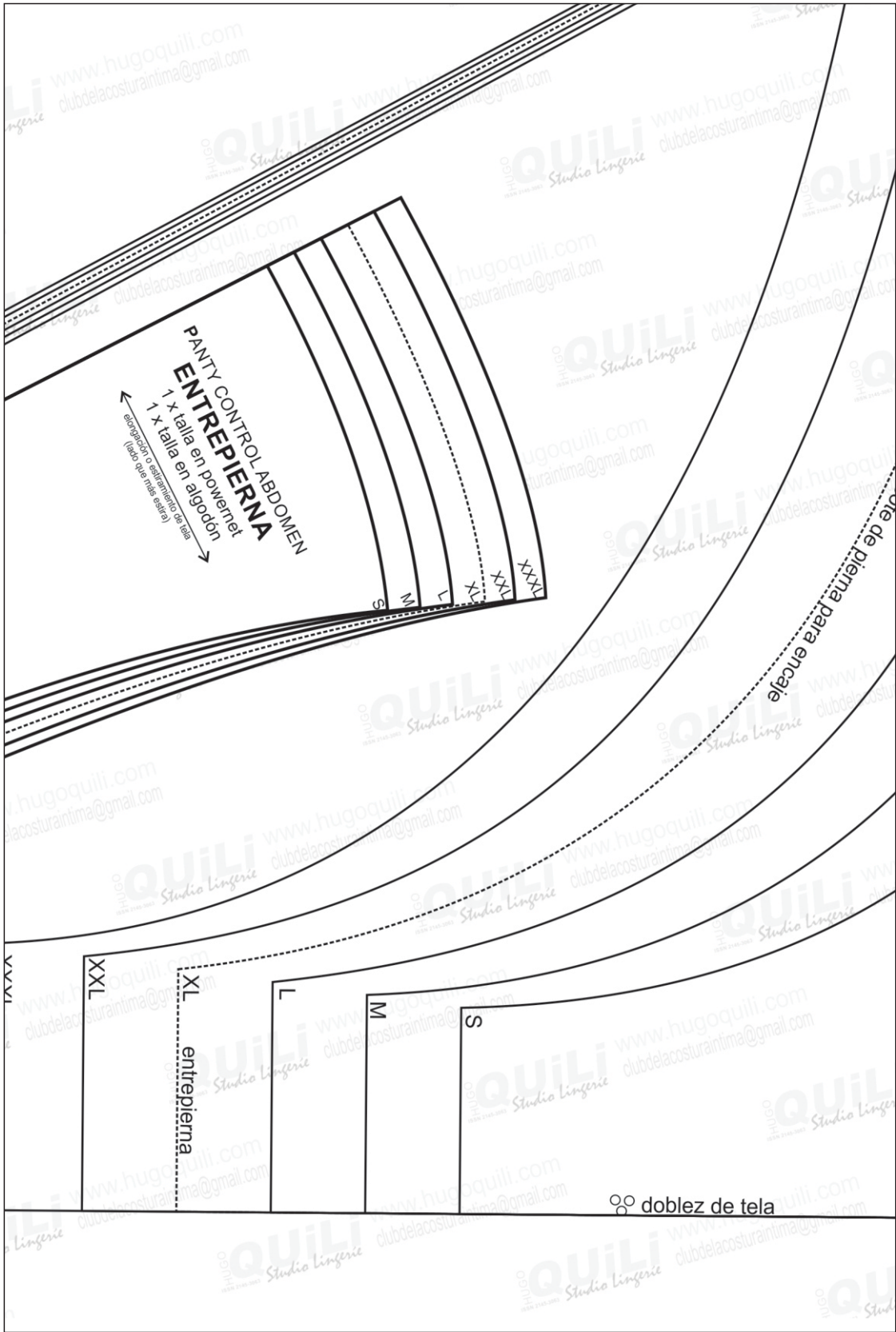
XS	= 84 a 87cm
S	= 88 a 92cm
M	= 93 a 96cm
L	= 97 a 100cm
XL	= 101 a 104cm
2XL	= 105 a 109cm
3XL	= 110 a 114cm
4XL	= 115 a 119cm

*valido para telas elásticas

ste de pierna moras de encaje

dooblez de tela

XXXX





Panty Control Abdomen

cintura

PANTY CONTROL ABDOMEN

DELANTERO

1 x talla en powernet

Suscríbete a nuestro canal



HUGO **QUiLi**